

TRIUMPH BOARD 86" IFP BLACK G

TECHNICKÉ SPECIFIKACE

EAN: 8592580121586



Displej

Velikost úhlopříčky:	2184 mm (86")
Rozlišení:	UHD (3840 × 2160)
Typ panelu:	IPS
Typ podsvícení:	DLED
Poměr stran:	16:9
Oblast zobrazení:	1895,04 (H) x 1065,96(V) mm
Barvy panelu:	1.07 B (10 - bit)
Jas:	400 cd/m2
Kontrast:	1200:1 (5000:1 Dynamic)
Doba odezvy:	≤ 8 ms
Obnovovací frekvence:	60 Hz
Pozorovací úhel:	178°/178° (H/V)
Životnost:	50 000 hrs (panel)
Provozní doba:	16/7

Výpočetní systém

Verze:	Android 14 & EDLA
CPU:	ARM Cortex-A73x4
GPU:	Mali G52MC1
RAM / ROM:	8 GB / 128 GB
Wi-Fi Modul:	Wi-Fi 6, 2,4 / 5 / 6 GHz
Hotspot:	Ano
BT Modul:	5.3
OTA aktualizace:	Ano
Světelný senzor:	Ano
Správa zařízení:	TeamViewer QuickSupport
UI & Anotace:	4K
NFC zámeček:	Volitelný
PIR detekce:	Volitelný
Senzor životního prostředí:	Volitelný

(teplota, vlhkost, PM2,5, CO2)

Software

Google Play - oficiální předinstalovaný obchod s aplikacemi
Aplikace pro monitorování životního prostředí (Android / volitelná)
Note - anotační software pro každý zdroj (Android)
Bytello Class - vzdělávací prezentační software (Android)
Bytello Share - software pro bezdrátové sdílení obsahu (Android)
Bytello DMS - software pro vzdálenou správu (licence na 1 rok)
OfficeSuite - All-in-One Office aplikace (Android)
mozaBook CLASSROOM - vzdělávací prezentační software (Windows / volitelný)

Vstupy a výstupy

OPS PC slot (80 Pin):	1
HDMI IN:	3 (zepředu 1x)
HDMI OUT:	1
DP IN:	1
VGA:	1
AUDIO IN:	1
AUDIO OUT:	1
LAN 10/100/1000 Mbps:	2 (RJ45 IN / RJ45 OUT)
S/PDIF:	1
USB Type-C:	2 (zepředu 1x) *
USB 2.0:	2
USB 3.0:	3 (zepředu 2x)
TOUCH USB 2.0 (Typ B):	3 (zepředu 1x)
RS232 IN:	1
TF karta slot:	1

* Video/Audio (DP Alt 3840x2160@60 Hz), Touch, Power Delivery (65W), LAN Network Sharing

Sklo

Typ skla:	Antireflexní a tvrzené G1S
Tloušťka skla:	3 mm
Tvrdość skla:	Mohs 7
Technologie lepení:	Zero Bonding Gen 2
Vzduchová mezera:	0 mm (center)

Napájení a spotřeba

Provozní napájení:	100-240 V AC 50/60 Hz 4.5A
Celková spotřeba s OPS:	400 W max
Celková spotřeba bez OPS:	< 176 W
Spotřeba v režimu Standby:	≤ 0.5 W

Dotykový systém

Způsob detekce:	Infračervený (multi-dotyk)
Počet dotyků:	40 / Windows & Android
Doba odezvy:	≤ 10 ms (typ)
Přesnost dotyku:	1 mm
Nejmenší rozměr dotyk. objektu:	3 mm
Výška psaní:	≤ 2 mm
Rozlišení interpolace:	32768(W)×32768(D)
Nástroje pro dotyk:	Prst, stylus, dlaň
Kompatibilita:	Win, Mac, Linux, Android, Chrome

Provozní podmínky

Teplota provozního prostředí:	0° - 40°C
Vlhkost provozního prostředí:	10 - 90% RH
Teplota při skladování:	-20° - 60°C
Vlhkost při skladování:	10 - 90% RH
Maximální nadmořská výška:	< 5000 m

Ozvučení

Pozice reproduktorů:	Zepředu
Počet kanálů:	2.0
Výkon reproduktorů:	2 x 16 W

Rozměry a hmotnost

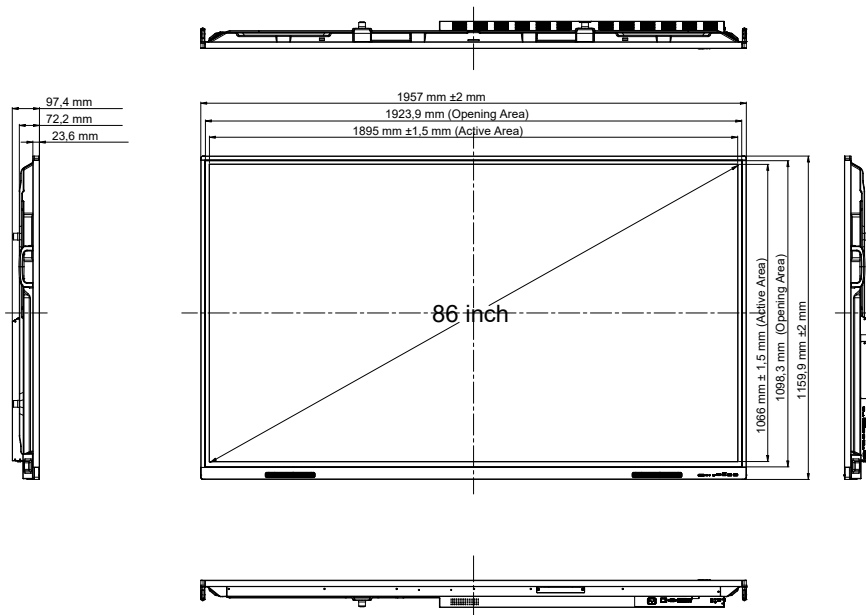
Rozměry panelu:	1957 x 1159,9 x 97,4 mm
Rozměry obalu:	2110 x 225 x 1291 mm
Čistá hmotnost panelu:	53,5 kg
Hrubá hmotnost (s obalem):	69,5 kg
Montáž / uchycení:	VESA 800 x 600

Příslušenství

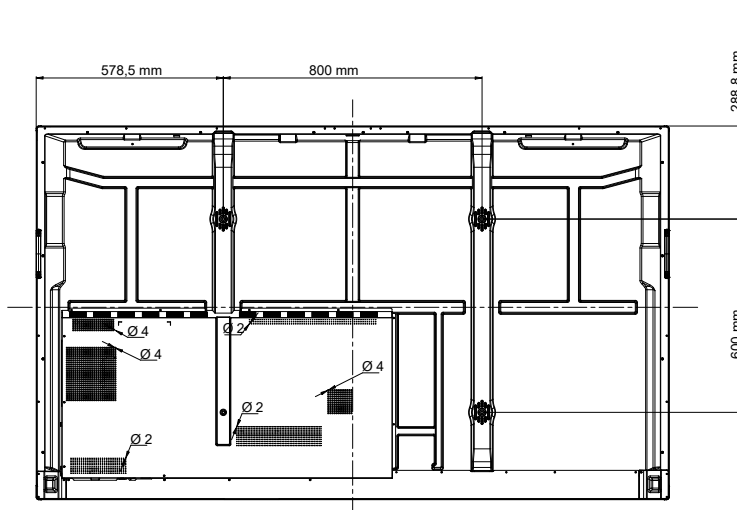
1x HDMI kabel
1x AC Power kabel
1x USB Touch kabel
2x Stylus
1x Dálkové ovládání
1x Držák na stěnu
1x Stručný návod k obsluze
1x Wi-Fi Modul

TRIUMPH BOARD si vyhrazuje právo změnit specifikace produktu bez dřívějšího oznámení.

Zepředu



Zezadu



VESA držák

