

TRIUMPH BOARD 86" IFP (BLACK)

TECHNISCHE SPEZIFIKATIONEN

EAN: 8592580121586



Display

Bilddiagonale:	2184 mm (86")
Auflösung:	UHD (3840 x 2160)
Bildschirmtyp:	IPS
Backlight:	DLED
Anzeigeseitenverhältnis:	16:9
Bildfläche:	1895,04 (H) x 1065,96(V) mm
Display-Farben/Farbtiefe:	1,07 Mrd. / 10-bit-Farbraum
Helligkeit:	400 cd/m2 (450 max.)
Kontrast:	1200:1 (5000:1 Dynamic)
Antwortzeit:	≤ 8 ms
Wiederholffrequenz:	60 Hz
Blickwinkel:	178°/178° (H/V)
LED-Lebensdauer:	50 000 Stunden (Panel)
Betriebszeit:	16/7

Computing

Betriebssystem:	Android 14 & EDLA
CPU:	ARM Cortex-A73x4
GPU:	Mali G52MC1
RAM / ROM:	8 GB / 128 GB
Wi-Fi Module:	Wi-Fi 6, 2,4 / 5 / 6 GHz
Hotspot:	Ja
BT Module:	5.3
OTA Update:	Ja
Lichtsensor:	Ja
Geräteverwaltung:	TeamViewer QuickSupport
UI & Annotation:	4K
NFC Schloss:	Optional
PIR Erkennung:	Optional
Umgebungssensor:	Optional

(Temperatur, Luftfeuchtigkeit, PM2.5, CO2)

Software

Google Play - offizieller vorinstallierter App Store
Widgets zur Umweltüberwachung (Android / optional)
Note - Annotationssoftware unter Android
Bytello Class - Präsentations-Software für den Unterricht (Android)
Bytello Share – Software zum drahtlosen Teilen von Inhalten (Android)
Bytello DMS - Remote Management für IFP (einjährige Lizenz)
OfficeSuite - All-in-One Office-Anwendung (Android)
mozaBook CLASSROOM - Bildungs- und Präsentationssoftware (Windows/optional)

Eingänge und Ausgänge

OPS PC Slot (80-Pin):	1
HDMI IN:	3 (Nach vorne 1x)
HDMI OUT:	1
VGA:	1
AUDIO IN:	1
AUDIO OUT:	1
LAN 10/100/1000 Mbps:	2 (RJ45 IN / RJ45 OUT)
S/PDIF:	1
USB Type-C:	2 (1x Nach vorne) *
USB 2.0:	2
USB 3.0:	3 (Nach vorne 2x)
TOUCH USB 2.0 (Type B):	3 (Nach vorne 1x)
RS232 IN:	1
TF Card Slot:	1

* Video/Audio (DP Alt 3840x2160@60 Hz), Touch, Power Delivery (65W), LAN Network Sharing

Glas

Glastype:	Anti-Glare Tempered G1S
Glasstärke:	3 mm
Glashärte:	Mohs 7
Bonding Technology:	Zero Bonding Gen 2
Luftspalt:	0 mm (center)

Stromversorgung

Stromversorgung:	100~240 V AC 50/60 Hz 4.5A
Leistungsverbrauch insgesamt mit OPS:	400 W max
Leistungsverbrauch insgesamt ohne OPS:	< 176 W
Leistungsverbrauch Standby:	≤ 0.5 W

Touch System

Multitouch-Technologie:	Infrarot Technologie
Touch Eingang:	40 / Windows & Android*
Antwortzeit:	≤ 10 ms (Typisch)
Präzisionsgenauigkeit der Eingabe:	1 mm
Minimum Touch Objekt:	3 mm
Schreibhöhe:	≤ 2 mm
Ausgabekoordinaten:	32768(W)×32768(D)
Touch Tool:	Finger, Stift, Handfläche
Kompatibilität:	Win, Mac, Linux, Android

Umgebungsbedingungen

Betriebstemperatur:	0° - 40°C
Luftfeuchtigkeit Betrieb:	10 - 90% RH
Aufbewahrungstemperatur:	-20° - 60°C
Luftfeuchtigkeit Aufbewahrung:	10 - 90% RH
Höhe unten:	< 5000 m

Abmessungen und Gewicht

Abmessungen:	1957 x 1159,9 x 97,4 mm
Packmasse:	2110 x 225 x 1291 mm
Netto Gewicht:	53,5 kg
Brutto Gewicht:	69,5 kg
Befestigung:	VESA 800 x 600

Soundsystem

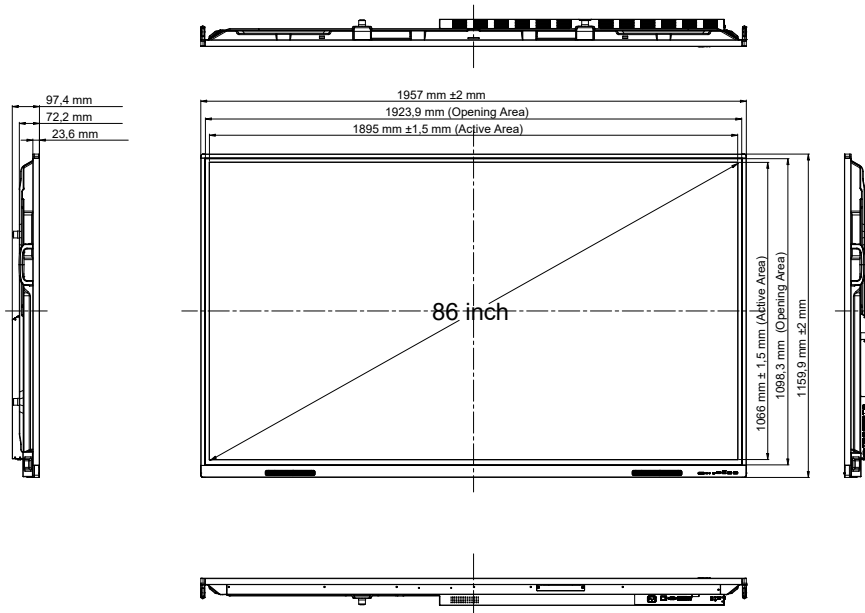
Lautsprecherposition:	Nach unten
Tonkanal:	2.0
Nennleistung:	2 x 16 W

Lieferumfang

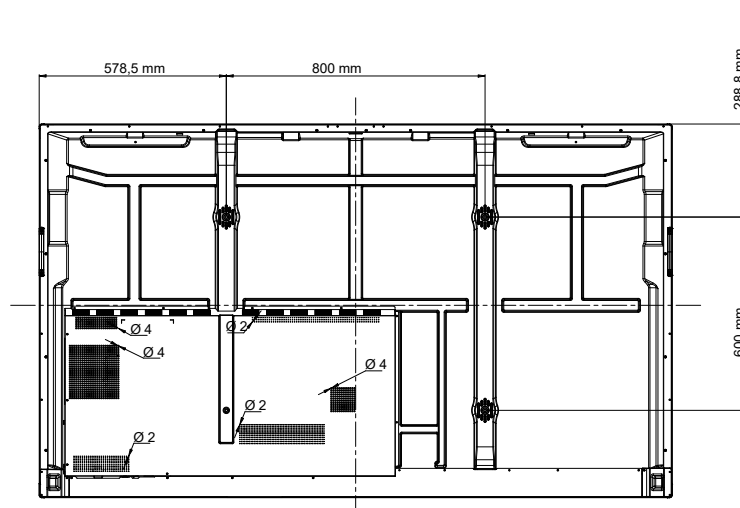
1x HDMI Kabel
1x AC Power Kabel
1x USB Touch Kabel
2x Stifte
1x Fernbedienung
1x Wandhalterung
1x Schnellstartanleitung
1x Wi-Fi Module

TRIUMPH BOARD behält sich das Recht vor, die Produktspezifikationen ohne Vorankündigung zu ändern.

Vorderseite



Rückseite



VESA Halterung

