

TRIUMPH BOARD 86" IFP BLACK G

ESPECIFICACIÓN TÉCNICA

EAN: 8592580121586



Display

Área de visualización:	2184 mm (86")
Resolución:	UHD (3840 × 2160)
Tipo de pantalla:	IPS
Illumination:	Retro iluminación directa (DLED)
Relación de aspecto:	16:9
Medidas de la pantalla:	1895,04 (H) x 1065,96 (V) mm
Color de la pantalla:	1.07 B (10 - bit)
Brillo:	400 cd/m2
Contraste:	1200:1 (5000:1 Dynamic)
Tiempo de respuesta:	≤ 8 ms
Frecuencia de refresco:	60 Hz
Ángulo de visión:	178°/178° (H/V)
Vida de Util:	50 000 horas (panel)
Tiempo de funcionamiento:	16/7

Informática

Sistema operativo:	Android 14 & EDLA
CPU:	ARM Cortex-A73x4
GPU:	Mali G52MC1
RAM / ROM:	8 GB / 128 GB
Wi-Fi Module:	Wi-Fi 6, 2.4 / 5 / 6 GHz
Hotspot:	Si
BT Module:	5.3
Actualizaciones inalámbricas remotas:	Si
Sensor de luz:	Si
Gestión de dispositivos:	TeamViewer QuickSupport
UI & Anotaciones:	4K
Cerradura NFC:	Opcional
Detección PIR:	Opcional
Ambiental sensor:	Opcional

(Temperatura, Humedad PM2.5, CO2)

Software

Google Play - tienda oficial de aplicaciones preinstaladas
Aplicaciones de seguimiento medioambiental (Android / optional)
Nota - software de anotación en cada fuente (Android)
Bytello Class - software de presentaciones educativas (Android)
Bytello Share - software para compartir contenido inalámbrico, hasta 9 pantallas simultáneas (Android)
Bytello DMS - software de gestión remota (licencia de 1 año)
OfficeSuite - aplicación de oficina todo en uno (Android)
mozaBook CLASSROOM - software educativo de presentaciones (Windows / optional)

Entradas y salidas

OPS PC Ranura (80-Pin) :	1
Entrada de HDMI:	3 (Frontal 1x)
Salida de HDMI:	1
Entrada DP IN:	1
Entrada de VGA:	1
Entrada de audio:	1 (3,5 mm)
Salida de audio:	1 (3,5 mm)
LAN 10/100/1000 Mbps:	2 (RJ45 IN / RJ45 OUT)
S/PDIF:	1
USB Type-C:	2 (1x Frontal)*
USB 2.0:	2
USB 3.0:	3 (Frontal 2x)
TOUCH USB 2.0 (Typo B):	3 (Frontal 1x)
RS232 IN:	1
TF Tarjeta Ranura:	1

* Video/Audio (DP Alt 3840x2160@60 Hz), Touch, Power Delivery (65W), LAN Network Sharing

Vidrio

Tipo de vidrio:	Templado antideslumbrante G1S
Espesor:	3 mm
Dureza del vidrio:	Mohs 7
Revestimiento:	Zero Bonding Gen 2
Entrehierro:	0 mm (centro)

Potencia

Requerimientos de potencia:	100~240 V AC 50/60 Hz 4.5A
Consumo máximo con OPS:	400 W max
Consumo máximo sin OPS:	< 176 W
Consumo en espera:	≤ 0.5 W

Sistema táctil

Tipo de detección:	Infrared Transmission
Entrada táctil:	40 / Windows & Android
Tiempo de respuesta:	≤ 10 ms (typ)
Precisión táctil	1 mm
Objeto de toque mínimo:	3 mm
Altura de escritura:	≤ 2 mm
Coordenadas de salida:	32768 (W) × 32768 (D)
Herramienta táctil:	Dedo, Lápiz, Palma
Compatibilidad:	Windows, Mac, Linux, Android, Chrome

Condiciones ambientales

Temperatura de funcionamiento:	0° - 40°C
Humedad de funcionamiento:	10 - 90% RH
Temperatura de almacenamiento:	-20° - 60°C
Humedad de almacenamiento:	10 - 90% RH
Altitud inferior:	< 5000 m

Especificaciones físicas

Dimensiones del panel:	11957x1159,9x97,4 mm (LxWxD)
Dimensiones totales:	2110 x 225 x 1291 mm (LxWxH)
Peso neto/bruto:	53,5 kg / 69,5 kg
Sistema de montaje:	VESA 800 x 600

Sistema de sonido

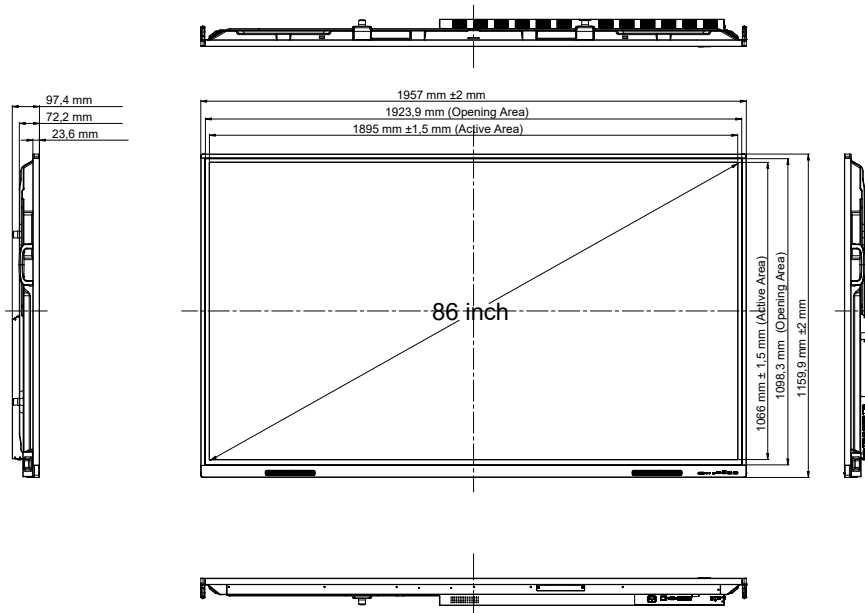
Posición del altavoz:	Delantero
Canal de sonido:	2.0
Amplificador de potencia:	2 x 16 W

Accessories

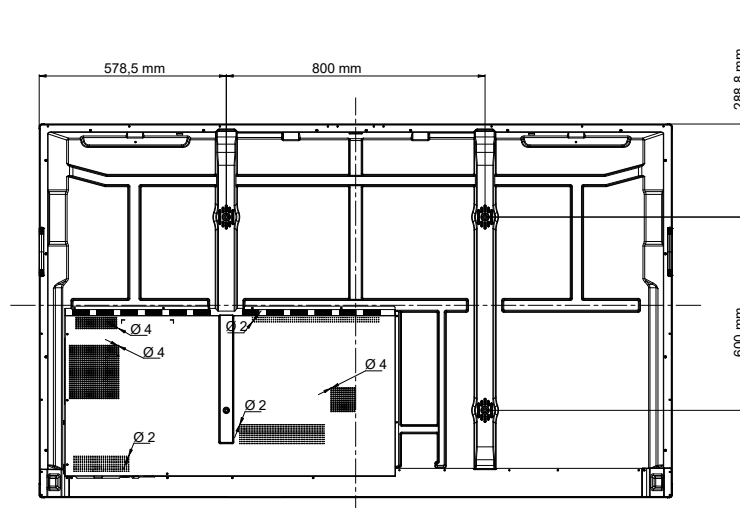
1x Cable HDMI	Peso neto/bruto:
1x Cable de alimentación	Dimensiones totales:
1x Cable USB táctil	
2x Lápices	
1x Control remoto	
1x Base de pared	
1x Guía de inicio rápido	
1x Wi-Fi Module	

TRIUMPH BOARD se reserva el derecho de cambiar las especificaciones del producto sin previo aviso.

Frontal



Tras



Montaje VESA

